

# DELTA PT

Az Ön jövődő műanyagipari kötőelem generációja




- Költségcsökkentés
- Nagyobb teljesítmény
- Biztonság

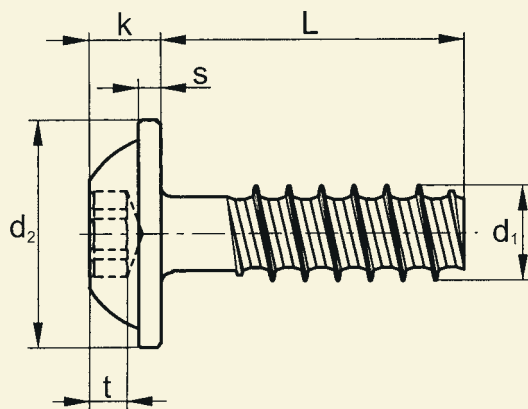


Iroda: 9026 Győr, Kálvária u. 1-3. Tel./Fax: 06 96/335-574 Nagykereskedelmi raktár: 9700 Szombathely, Csaba u. 12/A.  
Tel.: 06 94 505-999, 505-642, Fax: 06 94/505-644 Internet: [www.metrikont.hu](http://www.metrikont.hu) E-mail: [info@metrikont.hu](mailto:info@metrikont.hu)

## Jellemzők

- A jövő technológiája a műanyagba történő közvetlen becsavarások esetén
- Előre meghatározott terheléshez kisebb, ezáltal költséghatékonyabb kötőelem, mint más műanyagipari csavarok
- Optimalizált szerelési feltételek
- Használható thermoplast műanyagokhoz
- Nem roncsolja a műanyagot becsavaráskor és nincsen kritikus felmelegedés, mely kárt okozna az anyagban
- A megerősített magátmérőnek köszönhetően, ugyanakkora menetátmérő mellett ( $d_1$ ) 50%-kal magasabb a meghúzási és a torziós szilárdság
- Kimagasló biztonsága a vibráció okozta kilazulással szemben

$d_1$	22	25	30	40	50	60
$d_2$ max.	5	5,5	6,5	9	11	13,5
k max.	1,72	2,05	2,42	3,25	3,65	4,35
s	0,6	0,7	0,8	1	1,2	1,4
 Trolox plus®	6 IP	8 IP	10 IP	20 IP	25 IP	30 IP
t min. max.	0,65 0,85	0,80 1	1 1,30	1,40 1,80	1,50 1,90	1,90 2,40
5	•					
6	•	•				
8	•	•	•			
10	•	•	•	•		
L 12		•	•	•	•	
14			•	•	•	•
16			•	•	•	•
18			•	•	•	•
20			•	•	•	•
25			•	•	•	•
30					•	•



Mérettartomány

**Delta PT csavar WN 5451**

Domború fejjel és préselt alátéttel

TORX kulcsnyílással

**MET 20040**, horganyzott acél

**A hagyományos és speciális kötőelemek szállítója.**

 **METRIKONT**

Kötőelem és Rögzítéstechnikai Kft.

www.metrikont.hu, info@metrikont.hu

Tel.: 06 94/505-999, Fax: 06 94/505-664